

小社出版物につきまして、下記の訂正がございます。ここに訂正し、ご迷惑をおかけいたしましたことを深くお詫び申し上げます。

『ラクラク突破の2級建築士スピード学習帳 2026』 __ 正誤表

2026年3月30日

科目	頁	該当箇所	誤 (訂正前)	正 (訂正後)
計画	85	3 遮音・騒音	質量則とコインシデンス効果 単一材料の……(中略)……一般に高音になると壁の透過損失は 減少する	単一材料の……(中略)……一般に高音になると壁の透過損失は 大きくなる
計画	108	1 消火設備	泡消火設備 を放射して可燃性液体の表面を覆い、 窒息 作用と冷却作用とによって消火する設備。	泡 を放射して可燃性液体の表面を覆い、 窒息 作用と冷却作用とによって消火する設備。
構造	274	最頻出問題 問 1	問題文(図) 次頁参照(図の寸法に誤りがありました)	
施工	366	最頻出問題 問 1	解答 答えは 5	答えは 4

株式会社エクスナレッジ

QUESTION

ANSWER

2

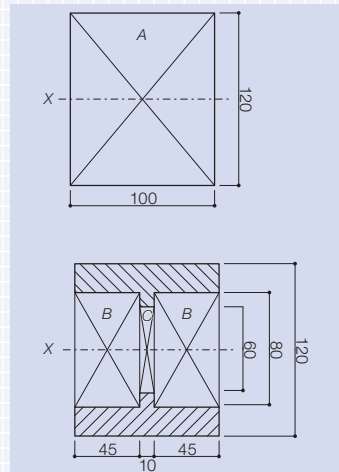
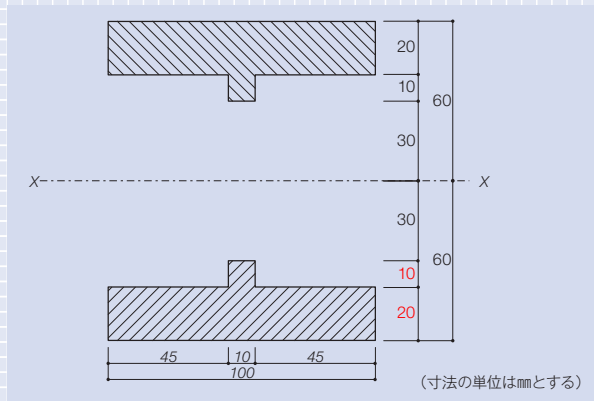
1 最頻出問題 | 五肢択一

→→→

1 図のような断面におけるX軸に関する断面二次モーメントの値として、正しいものは、次のうちどれか

1 答えは1

断面を下記のようにA、B、Cに分割し、断面Aから断面Bと断面Cの断面二次モーメントを差し引いて求める



- 1 ——— $1,038 \times 10^4 \text{ mm}^4$
 2 ——— $1,056 \times 10^4 \text{ mm}^4$
 3 ——— $1,440 \times 10^4 \text{ mm}^4$
 4 ——— $2,076 \times 10^4 \text{ mm}^4$
 5 ——— $2,112 \times 10^4 \text{ mm}^4$

解法ポイント

図心と座標軸が一致する長方形断面の断面二次モーメントを求める問題である。中空部分がある場合は、長方形になるように分割してそれぞれの部分の断面二次モーメントを求め、それらを加えたり差し引いたりして求める

各断面の断面二次モーメントは、図心を通るX軸に関する長方形断面の断面二次モーメント $I_x = bh^3 / 12$ を用いて求める

$$I_A = \frac{100 \times 20^3}{12} = 1,440 \times 10^4 \text{ mm}^4$$

$$I_B = \frac{45 \times 80^3}{12} = 192 \times 10^4 \text{ mm}^4$$

$$I_C = \frac{10 \times 20^3}{12} = 18 \times 10^4 \text{ mm}^4$$

求める図形の断面二次モーメントは、

$$I = I_A - 2 \times I_B - I_C = 1,038 \times 10^4 \text{ mm}^4$$

したがって、正しいものは「1」である

3

4